



СТАЛЬНЫЕ КОРОБКИ

НОВИНКА. Стальная охватывающая коробка VarioFix в исполнении из нержавеющей стали или из 3 частей

HÖRMANN





4

Аргументы в пользу
стальных коробок
Hörmann.



14

Область
применения.



18

Варианты
исполнения.
Варианты оснащения.
Более подробная
информация.

Качество «Made in Germany»

Семейное предприятие Hörmann предлагает все основные конструктивные элементы для строительства и ремонта от одного производителя. Они изготавливаются на высокоспециализированных предприятиях в соответствии с новейшими техническими достижениями. Наши высококвалифицированные сотрудники интенсивно работают не только над созданием новых изделий, но и над модернизацией и совершенствованием выпускаемой продукции вплоть до мельчайших деталей. В результате наша запатентованная продукция не имеет аналогов на рынке.

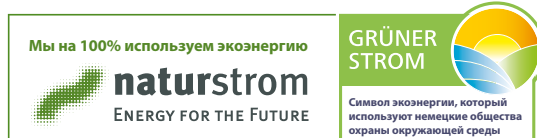




ДУМАЯ О БУДУЩЕМ. Компания Hörmann подает хороший пример. Поэтому в Германии мы на 100 % используем экологически чистую электроэнергию. Благодаря использованию вторсырья и внедрению «умной» и сертифицированной системы управления энергопотреблением, а также за счет почтовых пересылок без выбросов CO₂ в окружающую среду ежегодный объем выбросов CO₂ сокращен более чем на 40000 тонн. Дополнительно мы компенсируем более 100000 тонн CO₂ за счет финансирования проектов, связанных с ветровой энергией и лесоразведением, в сотрудничестве с организацией ClimatePartner.



Более подробную информацию вы найдете в разделе www.hoermann.ru/o-kompanii/ehkologija/



Планирование устойчивого перспективного строительства

Опытные специалисты-консультанты отдела сбыта будут сопровождать вас на всех этапах строительства объекта – от его проектирования и уточнения технических аспектов и вплоть до сдачи-приемки. Комплект рабочей документации, например, технические данные для монтажа, вы можете получить не только в печатном виде – в вашем распоряжении всегда имеется постоянно обновляемая информация на корпоративном сайте www.hoermann.com





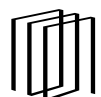
ЭКОЛОГИЧНОСТЬ ПРОДУКЦИИ ПОДТВЕРЖДЕНА. Экологичность изделий Hörmann подтверждена Экологической декларацией продукции (EPD) по ISO 14025, выданной Институтом оконных технологий (ift) г. Розенхайма. Данная декларация EPD была составлена на основании стандартов EN ISO 14025:2011 и EN 15804:2012. Дополнительно действуют общие принципы по составлению экологических деклараций продукции, тип III. Основанием для составления декларации послужил документ PCR (PCR = правила классификации продукции по категориям) «Двери и ворота» PCRTT-1.1:2011.



ПРОГРАММА ДЛЯ АРХИТЕКТОРОВ. Понятная структура с использованием выпадающих меню и иконок, а также функция поиска обеспечивают быстрый доступ к описаниям тендеров и более чем 9000 чертежам (в формате DWG и PDF) к более чем 850 изделиям Hörmann. Кроме того, для многих продуктов могут быть предоставлены данные BIM (Building Information Modeling) для информационного моделирования зданий с целью их эффективного планирования, проектирования, постройки и менеджмента. Фотографии и фотореалистичные изображения дополняют информацию о многих изделиях.



Используйте для проектирования программу для архитекторов в разделе www.hoermann.ru/arkhitektory/kontakty/programma-dlja-arkhitektorov/



**PRODUCTS
FOR BIM**

Мы являемся членом профессионального объединения «Bauprodukte digital» в федеральном объединении строительных систем «Bundesverband Bausysteme e.V.»

Высококачественная сборка

Самые современные технологии производства обеспечивают изготовление элементов коробок с точным соблюдением размеров, с идеальной посадкой всей фурнитуры и функциональных деталей. На всех стандартных коробках, состоящих из одной детали, соединения под углом 45 градусов выполняются лазерной сваркой. Лазерная сварка обеспечивает надежное соединение отдельных частей и оставляет аккуратный сварной шов. Благодаря такому соединению стальные коробки отличаются безупречным дизайном, гладкой поверхностью и качеством на долгие годы.





7 предпочтительных цветов RAL на выбор



Вариант исполнения из нержавеющей стали

ПРЕВОСХОДНАЯ ПОВЕРХНОСТЬ. Заводская грунтовка обеспечивает оптимальную защиту коробки и представляет собой очень хорошую основу для дальнейшей обработки. Кроме того, финишное порошковое покрытие обеспечивает превосходный внешний вид и характеризуется высокой прочностью, эластичностью и ударопрочностью, хорошо сохраняя глянец и цвет. Коробки могут окрашиваться в 7 предпочтительных цветов, а также в цвета RAL по выбору или специальные цвета. Когда внешняя среда предъявляет высокие требования к защитным свойствам поверхности коробок, лучший выбор – это коробки из нержавеющей стали (V2A / V4A).

→ Более подробную информацию вы найдете на стр. 18 и далее.



Простой монтаж

ПРОСТОЙ И БЫСТРЫЙ МОНТАЖ. Благодаря прочным универсальным трапециевидным анкерам и специальным отверстиям стальные коробки, состоящие из двух частей, можно устанавливать в стены всех типов. Для стандартных размеров в стенах из кирпича или бетона не требуется производить долбежные работы, а в гипсокартонных плитах не надо делать специальные вырезы.

→ Более подробную информацию вы найдете на стр. 24 и далее.

Все варианты коробок также доступны в исполнении из нержавеющей стали



Универсальные трапециевидные анкера для монтажа в стены всех типов



Стальная охватывающая коробка VarioFix

Стальная охватывающая коробка VarioFix обладает высокой износостойкостью и элегантной формой и при этом устанавливается так же легко, как и деревянная коробка. Благодаря красивому и современному дизайну стальная охватывающая коробка подходит для использования как в частных домах, так и в коммерческом секторе. Разная толщина стен как в зданиях под ремонт, так и в новостройках, легко компенсируется за счет регулируемого декоративного фальца.





ДЛИТЕЛЬНЫЙ СРОК СЛУЖБЫ.

Высококачественное покрытие стальной охватывающей коробки VarioFix выдерживает удар игрушечной машины или пылесоса, а если поверхность все же повреждается, ее можно легко отремонтировать. Коробке также не страшна вода, которая может попасть на нее во время влажной уборки.



ВЫСОКОКАЧЕСТВЕННЫЙ ДИЗАЙН.

Стыковые соединения элементов стальной охватывающей коробки VarioFix выполнены сваркой и отшлифованы до ровной поверхности так, что швы в области углов практически не видны. Прочная конструкция обеспечивает единую ширину зазора у дверей без фальца, так как после монтажа коробка больше не деформируется.

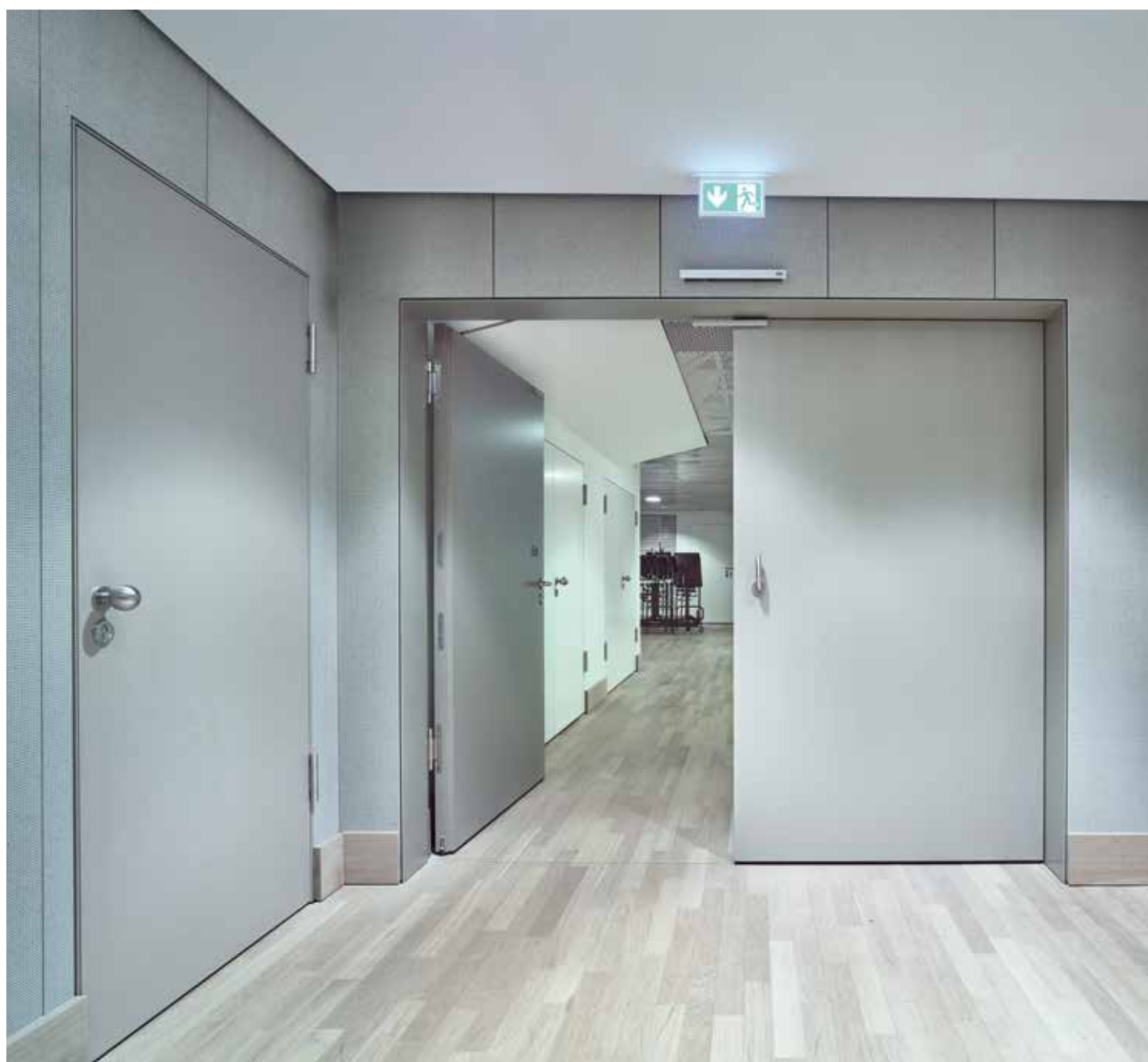


БЫСТРЫЙ МОНТАЖ. Стальная охватывающая коробка VarioFix не только выглядит, но и устанавливается как деревянная – только на 50 % быстрее и проще. Приклеивать и привинчивать доборы и наличники по отдельности, как в случае с деревянной коробкой, не требуется – при использовании VarioFix в проеме собираются только часть коробки с фальцем и ответная часть без фальца.

→ Более подробную информацию вы найдете на стр. 26 и далее.

Мы придадим вашей коробке форму

Стальные коробки могут дополнительно комплектоваться специальными системами петель и уплотнений, а также многочисленными специальными функциями для повышения комфорта и безопасности. Они могут использоваться для дверных створок из дерева, стекла или стали как с фальцем, так и без. Все исполнения подходят для установки в кирпичную кладку, бетон, газобетон, гипсокартон и каркасные стены.





Стеклопанельная дверь со стальной коробкой



Коробка для раздвижных дверей, задвигающихся в нишу стены

КОРОБКА БЕЗ ЗЕРКАЛА КОРОБКИ. Коробка без зеркала коробки (на рисунке слева) представляет собой удачное дизайнерское решение для оформления современных интерьеров. Сочетание узкого зеркала дверной коробки, встроенного доводчика и скрытых петель подчеркивает минималистичный внешний вид двери.

ЭКСКЛЮЗИВНЫЕ СТЕКЛЯННЫЕ ДВЕРИ. Элегантное решение для стеклянных дверей радует глаз установленным заподлицо зеркалом дверной коробки, стеклянным полотном двери, а также системой петель и замка. Так обеспечивается максимальная прозрачность и эксклюзивный внешний вид двери.

КОМПАКТНЫЕ РАЗДВИЖНЫЕ ДВЕРИ. Раздвижные двери в эксклюзивном дизайне, которые могут перемещаться вдоль или внутрь стены, являются идеальным решением там, где на счету каждый квадратный метр. Фурнитура раздвижной двери отличается долговечностью и легким ходом. По специальному заказу возможна поставка с амортизатором закрывания с одной или двух сторон, а также с приводом.

→ Более подробную информацию о системе петель, уплотнениях и оснащении вы найдете на стр. 20 и далее.

СЛЕВА. Коробка без зеркала коробки

ГОСТИНИЦА. Проходы и двери в гостиницах и пансионатах должны выдерживать высокие нагрузки. В то же время они должны соответствовать архитектуре в плане цветового оформления и индивидуального стиля. Грунтованные стальные коробки Hörmann под покраску или с порошковым покрытием полностью отвечают этим требованиям, кроме того, они не требуют техобслуживания и выдерживают длительные нагрузки.



СЛЕВА. Стальные коробки с высококачественными деревянными огнестойкими дверями

СПРАВА ВВЕРХУ. Стальная охватывающая коробка VarioFix с деревянной дверью без фальца

СПРАВА ВНИЗУ. Коробка без зеркала коробки с деревянной дверью без фальца





ЖИЛИЩНОЕ СТРОИТЕЛЬСТВО. Стальные коробки являются современным износостойким элементом оформления в жилищном строительстве, который всегда в моде. Стальные коробки с финишным порошковым покрытием выглядят как деревянные. Благодаря аккуратно отшлифованным сварным соединениям места угловых стыков абсолютно незаметны. Стальная коробка с узким зеркалом дверной коробки практически незаметно встраивается в стену и прекрасно сочетается с современными тенденциями в архитектуре. Кроме того, скрытые петли или эстетичные узкие роликовые петли удовлетворяют требованиям самых взыскательных дизайнеров.

БОЛЬНИЦЫ. Стальные рамы дверей – это правильное решение для непростых больничных условий. Например, коробки со скошенным откосом проема с увеличенной шириной открывания облегчают проезд больничных кроватей сквозь дверные проемы. Коробки из стали и нержавеющей стали производства Hötmann – это экономичное решение, которое отвечает высоким требованиям к поддержанию постоянной чистоты и гигиены в больнице.

ВВЕРХУ. Стальная охватывающая коробка

внизу СЛЕВА. Стальная охватывающая коробка VarioFix со стальной внутренней дверью и окном верхнего света

СПРАВА ВНИЗУ. Стальные охватывающие коробки VarioFix со стальной внутренней дверью и окном верхнего света



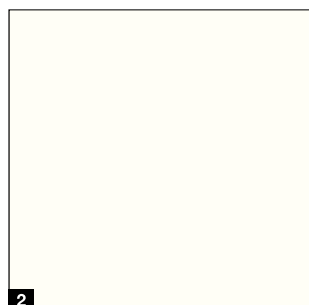
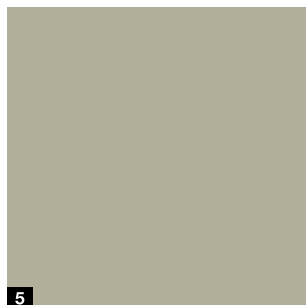
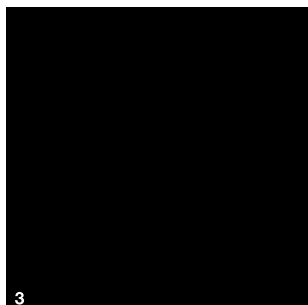
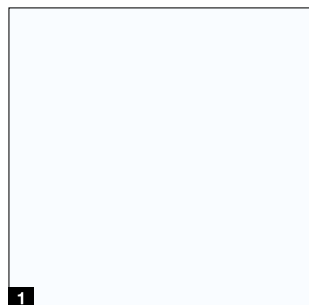


ОБЩЕСТВЕННЫЕ ЗДАНИЯ. У Hörmann вы найдете подходящие коробки для офисных помещений, школ и детских садов, к которым в связи с условиями интенсивной эксплуатации предъявляются высокие требования в отношении прочности и безопасности. Дополнительные боковые элементы и окна верхнего света обеспечивают естественное освещение помещений.

Цвет и отделка поверхности

В полном соответствии с вашими пожеланиями

Предпочтительные цвета для порошкового покрытия



Поверхность из нержавеющей стали



Предпочтительные цвета для порошкового покрытия

- 1** RAL 9016 Белый
- 2** RAL 9010 Чисто-белый
- 3** RAL 9005 Черный **.НОВИНКА**
- 4** RAL 9006 Цвет белого алюминия
- 5** RAL 7035 Светло-серый
- 6** RAL 7016 Цвет серого антрацита
- 7** СН 703 Антрацит

Поверхность из нержавеющей стали

- 8** Шлифование и сатинирование, K240

Надежная упаковка для транспортировки

Все стальные коробки с порошковым покрытием всегда поставляются в прочной упаковке для транспортировки. Коробки по отдельности упаковываются в картон **9** или в воздушно-пузырчатую пленку. Транспортировка нескольких коробок производится на паллете в горизонтальном положении.

Грунтованные сборные коробки, в которых используются пазы и резьбовые соединения, поставляются в пленочной упаковке или (опция) в прочной картонной упаковке **10**, которую можно штабелировать одна на другую.



Системы петель

Для дверного полотна весом до 120 кг



1 VX 7939 / 120

допустимая нагрузка до 120 кг*

2 V 8130

допустимая нагрузка до 60 кг*

3 V 8037 WF

допустимая нагрузка до 70 кг*



4 скрытая петля

допустимая нагрузка,
в зависимости от модели,
от 40 до 180 кг

5 VN 2927 / 160 Compact Planum (коробка без зеркала коробки)

допустимая нагрузка до 100 кг

6 Скрытая петля Euro 3D AN . НОВИНКА

допустимая нагрузка до 60 кг*



7 Roundstyle VR 120

допустимая нагрузка до 100 кг

* Нагрузка: максимальный вес дверного полотна размером 1000 мм x 2000 мм с двумя петлями, установленными на расстоянии 1435 мм друг от друга, с учетом факторов нагрузки.

Замыкающие накладки

Для удобного закрывания



1



4



7



2



5



8



3



6

1 Пластмассовая защита замыкающей накладки в области защелки без фальца

2 Плоская замыкающая накладка V2A с фальцем

3 Плоская замыкающая накладка V2A с возможностью регулировки защелки, с фальцем

4 Замыкающая накладка для защелки V2A с фальцем для стеклянных дверей

5 Плоская замыкающая накладка V2A без фальца

6 Плоская замыкающая накладка V2A с возможностью регулировки защелки, без фальца

7 Защита замыкающей накладки в области защелки VA с фальцем

8 Защита замыкающей накладки в области защелки VA без фальца

Уплотнения

Для практически бесшумного закрывания

Благодаря специальной форме паза высококачественные, сохраняющие эластичность в течение длительного времени уплотнения полых камер легко растягиваются и надежно фиксируются. Это позволяет дверям закрываться герметично и почти бесшумно. По умолчанию уплотнение доступно в сером, белом или черном цвете.

1 Стандартное уплотнение из ПВХ

опция: уплотнение из термопластического эластомера, не содержащего пластификаторов

2 Уплотнение из ПВХ

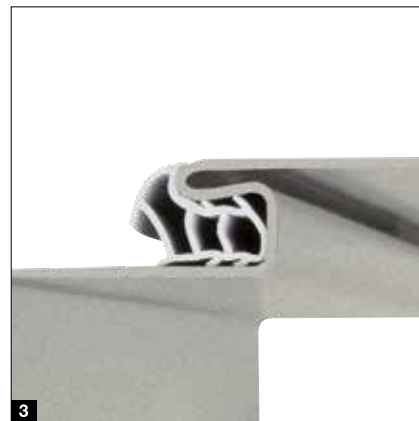
для ширины фальца 20 мм

3 Уплотнение из ПВХ

для коробок из нержавеющей стали

4 Специальное уплотнение

для более эффективной звукоизоляции (42 дБ вместо 35 дБ), независимо от исполнения коробки



1 Коробки, состоящие из одной части

Сварены под углом 45 градусов и отшлифованы – для стен из кирпича и бетона, стен, возведенных методом сухого строительства, и для монтажа вдоль стены



2 Коробки, состоящие из двух частей

Незаметное соединение профилей в канавке для уплотнения – для ремонта или дополнительной установки



3 Коробки, состоящие из трех или шести частей

Разделены под углом 45 градусов и удобно упакованы для сборки – для простого монтажа при помощи пазовых и резьбовых соединений в стенах из кирпича и бетона, а также стенах, возведенных методом сухого строительства



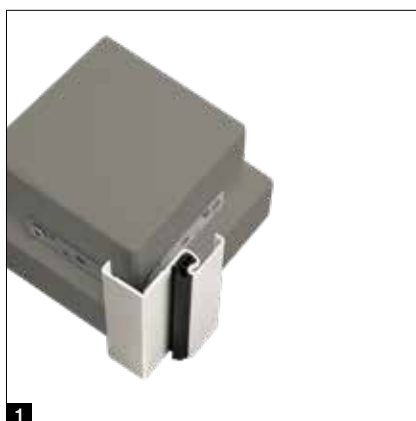
Виды индивидуального монтажа

Коробки для кирпичной кладки и каркасных стен

Угловая коробка

1 Монтаж с использованием дюбель-гвоздей-анкеров

2 Монтаж с использованием 2-компонентной монтажной пены
Для дополнительной установки, из одной части



Охватывающие коробки

3 Монтаж с использованием анкеров для быстрого монтажа

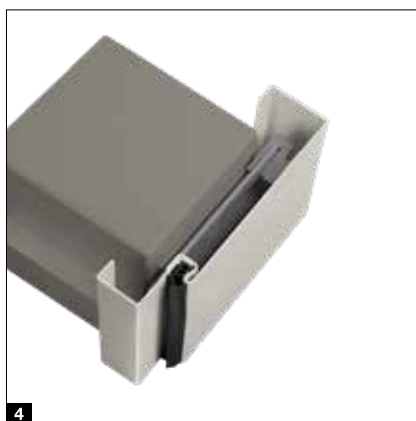
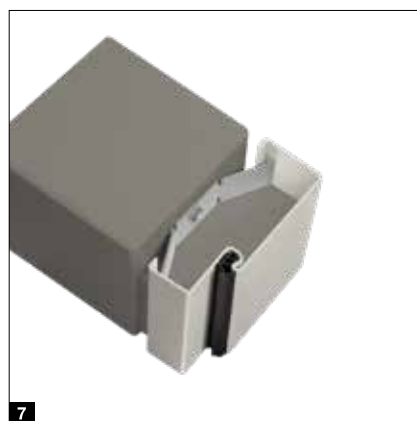
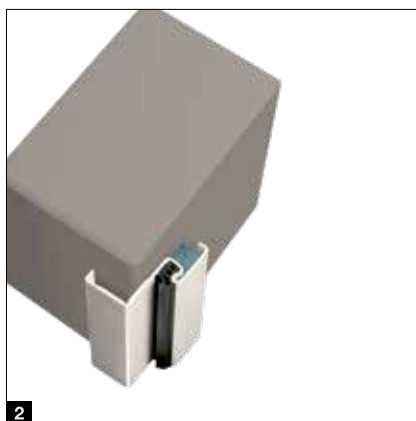
4 Монтаж с использованием трапециевидных анкеров, из двух частей для дополнительной установки

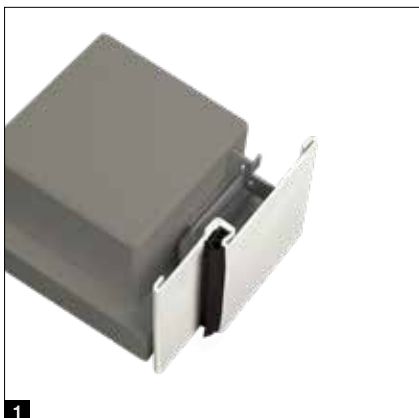
5 Монтаж с помощью дюбелей и отверстий в откосе проема

6 Монтаж с помощью дюбелей через откос проема с отверстием и защитной крышкой

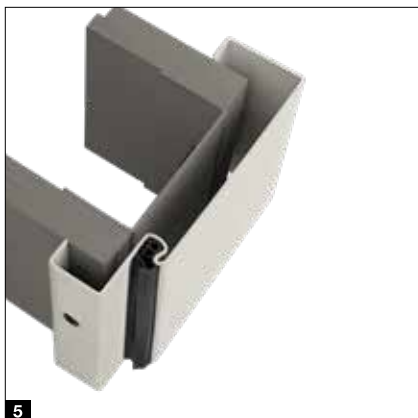
7 Монтаж с помощью анкера-пропеллера

8 Монтаж с помощью задвигаемого анкера





1



5

Коробка без зеркала коробки с малой шириной видимой части

1 Монтаж с использованием трапециевидных анкеров

Стальная охватывающая коробка VarioFix

2 Монтаж с использованием двухкомпонентной монтажной пены, из двух частей для дополнительной установки



2

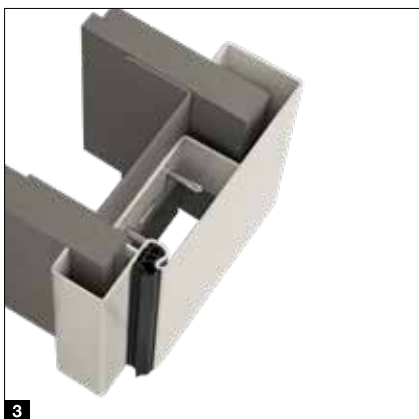


6

Охватывающие коробки

3 Монтаж с помощью колпачковых анкеров

4 Монтаж с использованием трапециевидных анкеров, из двух частей для дополнительной установки



3

5 Монтаж с помощью отверстий через зеркало дверной коробки

Коробка без зеркала коробки с малой шириной видимой части

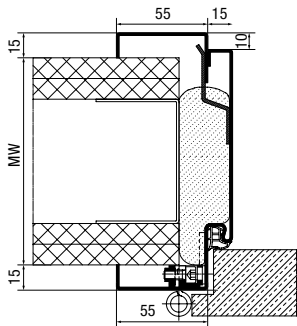
6 Монтаж с использованием трапециевидных анкеров



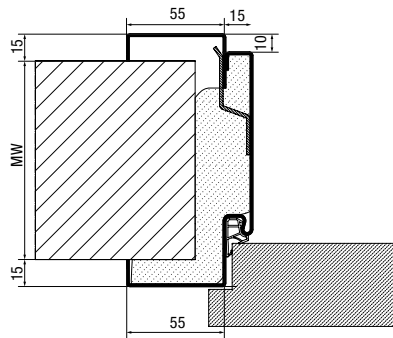
4

Техническое оснащение

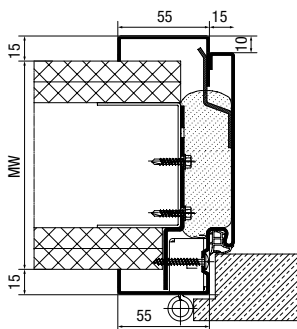
Стальная охватывающая коробка VarioFix



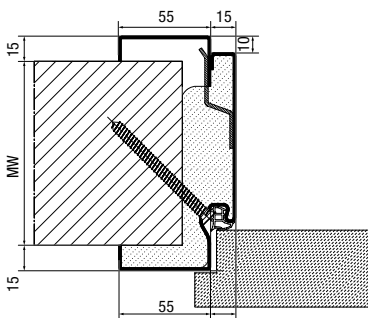
Установка в каркасную стену, с фальцем без адаптера, с использованием монтажной пены



Установка в кирпичную кладку, с фальцем без адаптера, с использованием монтажной пены



Установка в каркасные стены, с фальцем, с адаптером (для дверного полотна весом до 80 кг)



Установка в кирпичную кладку, диагональное крепление (отверстие в области паза), с фальцем, для внутренних дверей Hötmapf с оснащением для защиты от взлома RC 2 / RC 3

Вес дверного полотна

(с учетом системы петель с диагональным резьбовым соединением)

- до 50 кг на всех типах стен (точечное запенивание)
- **НОВИНКА.** До 80 кг для всех типов стен (с дополнительным адаптером со стороны петель или со 100 % запениванием)
- до 120 кг в стенах из кирпича и бетона или деревянных косяках

Стандартные размеры

| Модульный строительный размер | |
|-------------------------------|--------|
| Ширина | Высота |
| 625 | 2000 |
| 750 | 2000 |
| 875 | 2000 |
| 1000 | 2000 |
| 625 | 2125 |
| 750 | 2125 |
| 875 | 2125 |
| 1000 | 2125 |

Все размеры в мм
Модульный строительный размер =
заказной размер

Компенсация разных значений толщины стен

| Охват стены, MW | Диапазон регулирования |
|-----------------|------------------------|
| 100 | 95 – 115 |
| 125 | 120 – 140 |
| 150 | 145 – 165 |
| 175 | 170 – 190 |
| 205 | 200 – 220 |
| 270 | 265 – 285 |



Дверные полотна с фальцем



Дверные полотна без фальца



НОВИНКА. Вариант исполнения из нержавеющей стали



Время монтажа сокращается в два раза



Поставка в течение макс. 6 рабочих дней

Идеальная согласованность

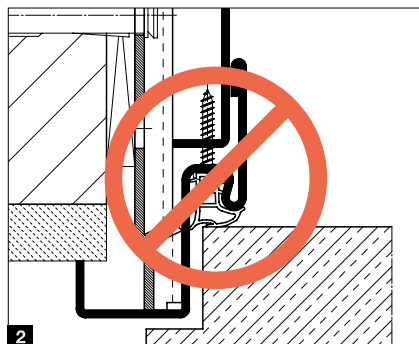
Стальная охватывающая коробка VarioFix с зеркалом дверной коробки 55 мм с обеих сторон прекрасно сочетается с другими деревянными коробками. Коробка доступна в цвете RAL 9016 и отлично сочетается с межкомнатными дверями Hörmann с поверхностью Duradecor. Для более гармоничного внешнего вида также доступна стандартная версия коробки с белым уплотнением **1**. Стальная охватывающая коробка может использоваться с дверными полотнами как с фальцем, так и без фальца; по желанию заказчика она поставляется со скрытыми петлями и с красивой замыкающей накладкой из нержавеющей стали. Более экономичной альтернативой является исполнение с грунтовочным покрытием и угловыми соединениями, выполненными точечной сваркой. Коробка предназначена для использования со стеклянными, деревянными и стальными дверными полотнами.

Простой монтаж

Монтаж стальной охватывающей коробки VarioFix можно осуществлять во всех типах стен так же, как и монтаж деревянной коробки, – без резьбовых соединений с помощью новой 2-компонентной монтажной пены Hörmann. Таким образом, можно наполовину сократить время монтажа. В отличие от обычных стальных коробок охват стены стальных охватывающих коробок VarioFix регулируется в зоне, не видимой снаружи. Так удастся избежать появления дополнительных некрасивых загнутых краев **2**. За счет регулировки декоративного фальца возможно выравнивание толщины стен до 20 мм (от -5 до +15 мм). **НОВИНКА.** Исполнение с пазами и резьбовыми соединениям **3** не только быстро монтируется, но и может транспортироваться в компактном виде.

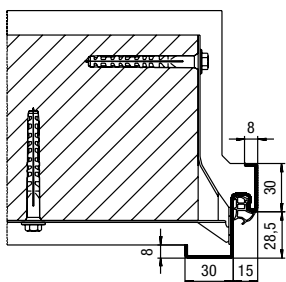
Быстрые сроки поставки

Стальная охватывающая коробка VarioFix с грунтовочным и порошковым покрытием белого цвета RAL 9016: мы предлагаем 48 стандартных размеров и 6 вариантов охвата стены, срок поставки составляет максимум 6 рабочих дней, всегда в наличии. Значения охвата стены 100, 125, 150, 175, 205 и 270 мм подходят для монтажа в каркасных стенах или в кирпичной кладке.

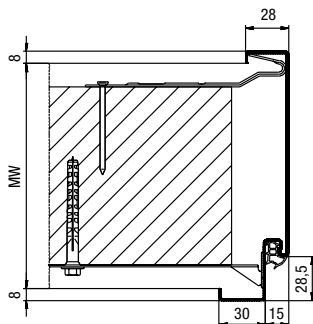


Техническое оснащение

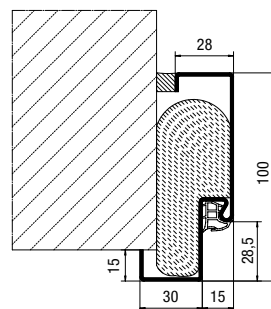
Стандартные размеры, угловые и охватывающие коробки



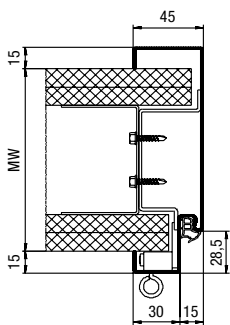
Угловая коробка для кирпичной кладки



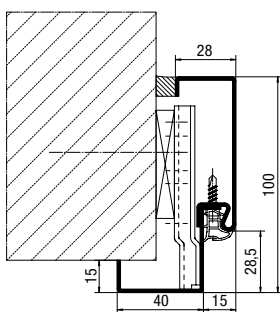
Охватывающая коробка, состоящая из одной части, для кирпичной кладки



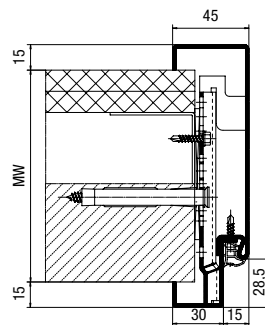
Угловая коробка, состоящая из одной части, для дополнительной установки во все типы стен



Охватывающая коробка, состоящая из одной части, для каркасной стены



Угловая коробка, состоящая из двух частей, для дополнительной установки во все типы стен

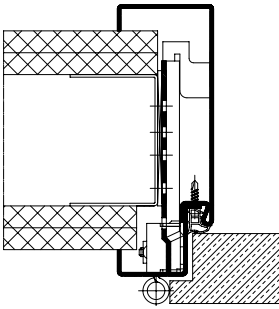


Охватывающая коробка, состоящая из двух частей, для всех типов стен

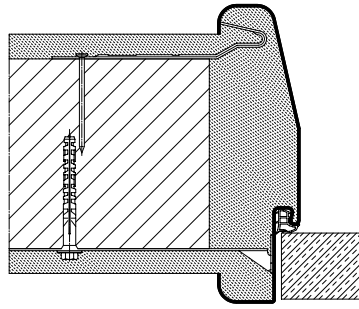
Угловые и охватывающие коробки

| Модульный строительный размер | Размер фальца коробки | Размер коробки в свету |
|-------------------------------|-----------------------|------------------------|
| Ширина × Высота | Ширина × Высота | Ширина × Высота |
| 625 × 2000 | 591 × 1983 | 561 × 1968 |
| 750 × 2000 | 716 × 1983 | 686 × 1968 |
| 875 × 2000 | 841 × 1983 | 811 × 1968 |
| 1000 × 2000 | 966 × 1983 | 936 × 1968 |
| 625 × 2125 | 591 × 2108 | 561 × 2093 |
| 750 × 2125 | 716 × 2108 | 686 × 2093 |
| 875 × 2125 | 841 × 2108 | 811 × 2093 |
| 1000 × 2125 | 966 × 2108 | 936 × 2093 |

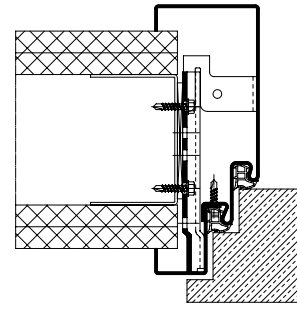
Все размеры в мм, модульный строительный размер = заказной размер



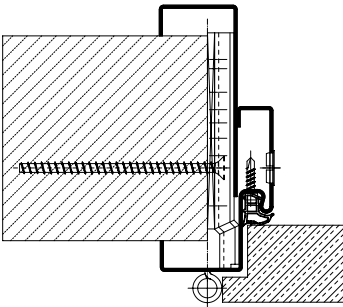
Коробка, состоящая из двух частей, без возможности регулировки охвата стены, с фальцем



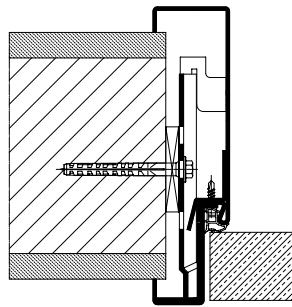
Коробка, состоящая из одной части, для кирпичной кладки, с диагональным откосом проема и скруглениями, без фальца



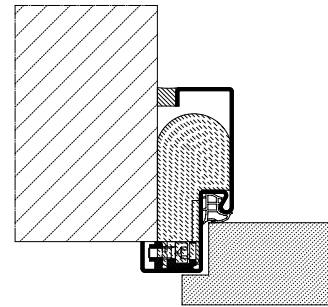
Коробка, состоящая из двух частей, с двойным фальцем, с фальцем



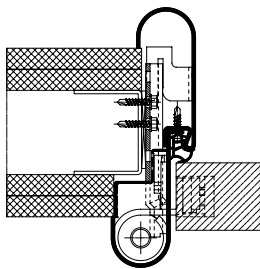
Телескопическая коробка, состоящая из двух частей, с возможностью регулировки охвата стены, с фальцем .
НОВИНКА



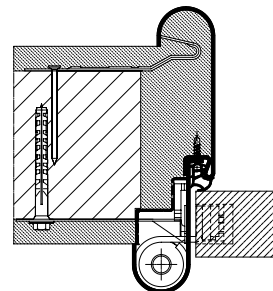
Коробка, состоящая из двух частей, со свинцовым вкладышем, без фальца



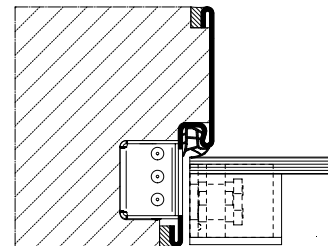
Угловая коробка, состоящая из одной части, без анкера, для дополнительной установки, с фальцем



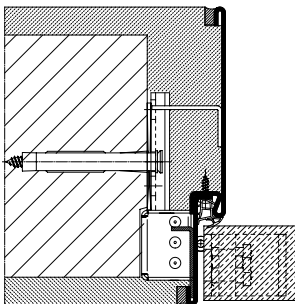
Коробка, состоящая из двух частей, Roundstyle, без фальца для каркасной стены с защитой от защемления пальцев со стороны петель



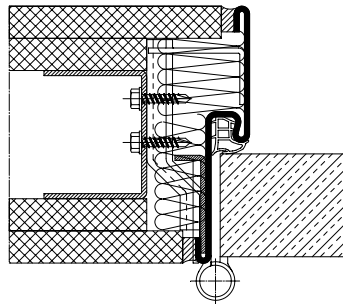
Коробка, состоящая из двух частей, Roundstyle, без фальца для кирпичной кладки с защитой от защемления пальцев со стороны петель



Коробка без зеркала коробки, состоящая из одной части, без фальца, петля стеклянной двери



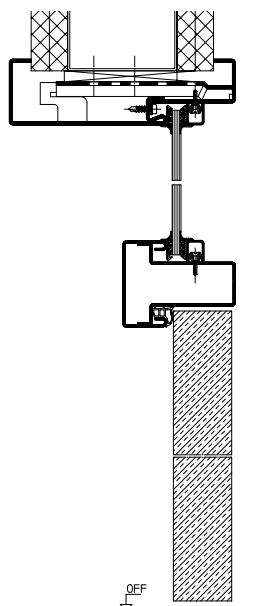
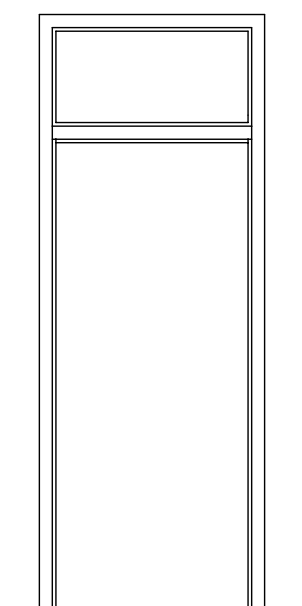
Коробка, состоящая из двух частей, без фальца, для кирпичной кладки, со скрытой петлей



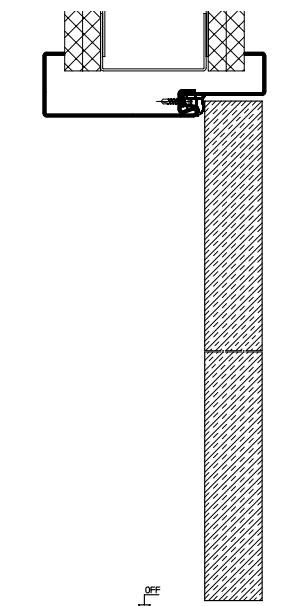
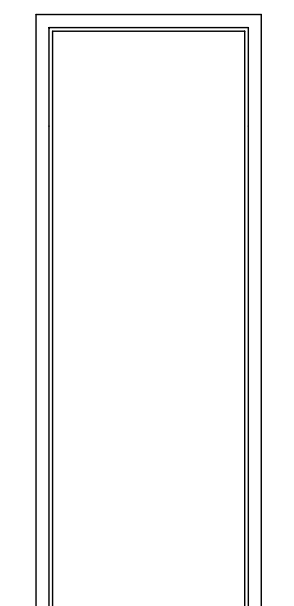
Коробка без зеркала коробки, состоящая из одной части, без фальца, для каркасных стен, система петель VN 2927 / 160 Compact Planum

Техническое оснащение

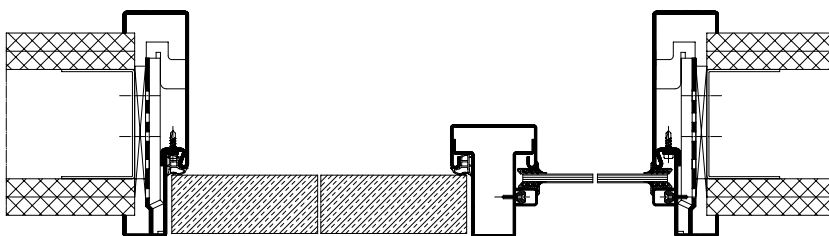
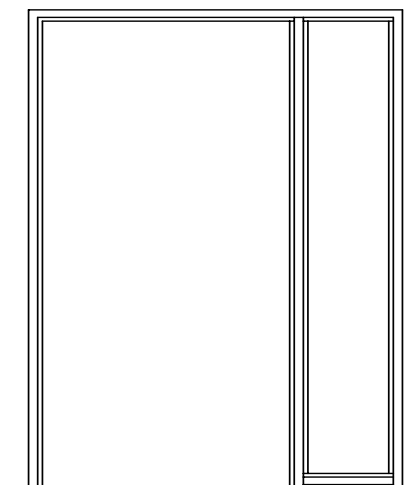
Коробки в полную высоту помещения, боковые элементы, окна верхнего света



Охватывающая коробка с окном верхнего света



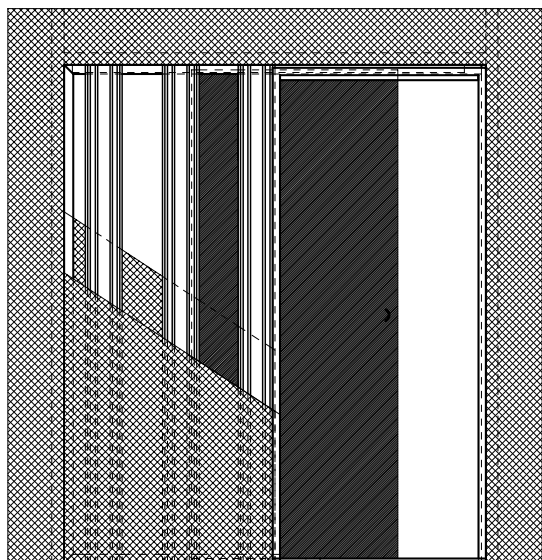
Охватывающая коробка в полную высоту помещения, опционально подготовленная для фальш-панели



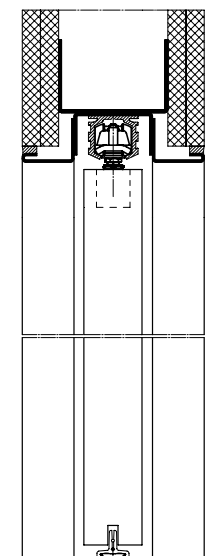
Охватывающая коробка с боковым элементом

Техническое оснащение

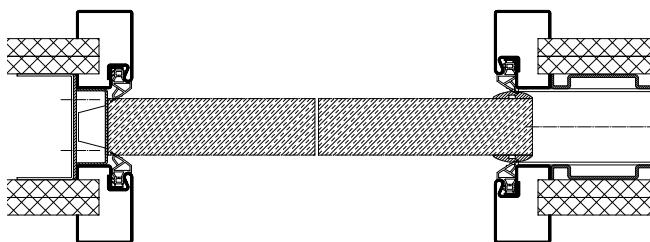
Коробки для раздвижных дверей



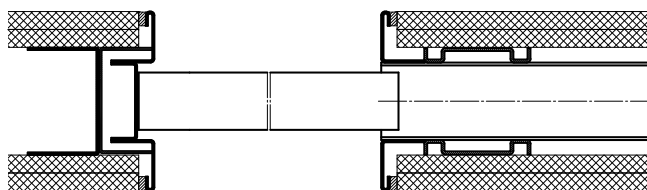
Раздвижная дверь, блочный вид монтажа, с фальш-панелью



Коробка для раздвижных дверей без зеркала коробки, блочный вид монтажа, без фальш-панели



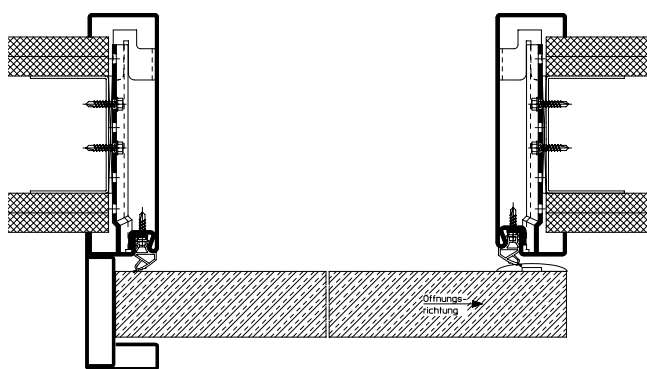
Коробка для раздвижных дверей, задвигающихся в стену, герметичное закрытие



Коробка без зеркала коробки для раздвижных дверей, задвигающихся в стену



Коробка для раздвижных дверей VarioFix, перемещающихся вдоль стены



Коробка для раздвижных дверей, перемещающихся вдоль стены, герметичное закрытие

Всё от одного производителя для жилищного и промышленного строительства

В нашем обширном ассортименте продукции найдется подходящее решение для любых требований. Все наши изделия полностью согласованы друг с другом и обеспечивают высокий уровень функциональной надежности. Поэтому мы — надежный, ориентированный на будущее партнер в области жилищного и промышленного строительства.

ПРОМЫШЛЕННЫЕ ВОРОТА. ПЕРЕГРУЗОЧНАЯ ТЕХНИКА. ОТКАТНЫЕ ВОРОТА. ДВЕРИ ДЛЯ ОБЪЕКТОВ. СИСТЕМЫ КОНТРОЛЯ ВЪЕЗДА



Двери, изображенные на иллюстрациях, частично имеют дополнительное оснащение и не всегда соответствуют стандартному исполнению. В силу технических причин, связанных с полиграфией, возможны отклонения от изображенных на рисунках цветов и внешнего вида поверхности. Авторские права защищены. Перепечатка, даже части материала, только с нашего разрешения. Сохраняем за собой право на внесение изменений.